

# ELECTRO POWER INNOVATION COMPACT

KET.IC | KET.IC.2B

**ELECTRO POWER INNOVATION COMPACT, SISTEMA DI TIRO E SPINTA A BATTERIA 5 TON**

ELECTRO POWER INNOVATION COMPACT BATTERY OPERATED PUSH PULL SYSTEM 5 TON

## KET.IC

Electro Power innovation compact, sistema di tiro e spinta a batteria 5 Ton completo di accessori base

Electro Power innovation compact battery operated push pull system 5 Ton complete of basic accessories

## KET.IC.2B

Electro Power innovation compact con 2 batterie completo di accessori base

Electro Power innovation two compact battery operated push pull system 5 Ton complete of basic accessories

Electro power offre il vantaggio di un uso efficace in spazi ristretti, grazie all'assenza di filo elettrico o tubo idraulico.

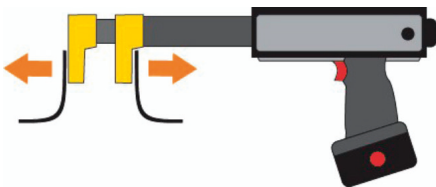
Fornito di una serie di componenti di base sempre in dotazione con il tool, viene spesso usato in combinazione con l'estesa serie di altri accessori opzionali che rendono questo strumento un elemento incredibilmente versatile e imprescindibile in ogni carrozzeria.

Electro power offers the advantage of effective use in confined spaces, thanks to the absence of electrical wire or hydraulic hose.

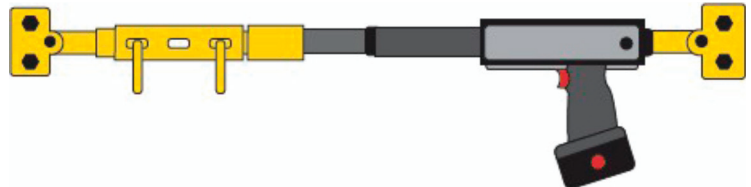
Supplied with a series of basic components always supplied with the tool, it is often used in combination with the extensive series of other optional accessories that make this tool an incredibly versatile and essential element in every body shop.



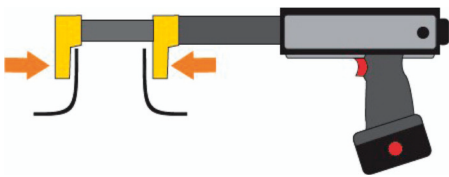
## Applicazioni | Applications



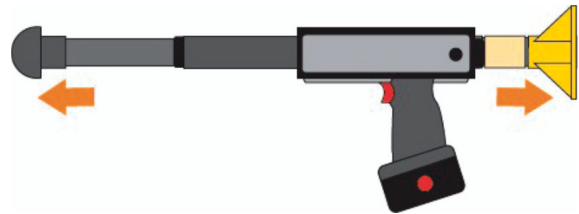
Estensione | Spreading



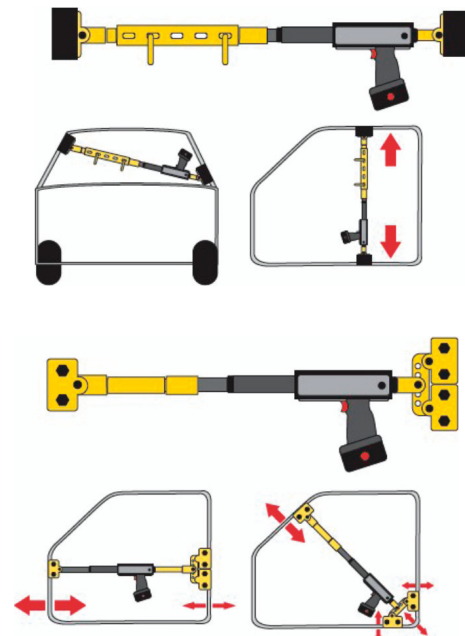
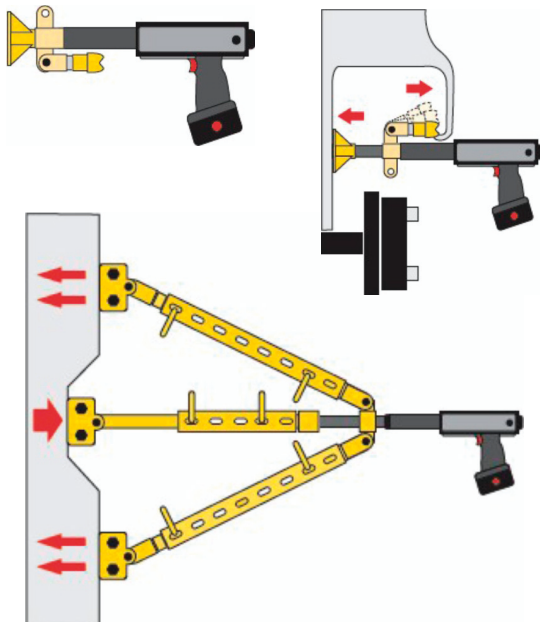
Tiro | Pulling



Compressione | Pressing



Spinta | Pushing



## Caratteristiche tecniche | Technical features

POTENZA DI TIRO / PULLING POWER	5 Ton.	CORSA PISTONE / PISTON STROKE	130 mm
POTENZA DI SPINTA / PUSHING POWER	5 Ton.	IMBALLO / PACKAGING	620 x 420 x 160 mm

# ELECTRO POWER

## KIT STANDARD

KET.IC



DIMENSIONI / DIMENSIONS	620 x 420 x 150mm
PESO / WEIGHT	18 kg



EP.24 x2



EP.13



211.07



21G.05



EP.14



EP.15



EP.16



EP.17



EP.10



EP.39



EP.12



EP.11



EP.18 x2



EP.09

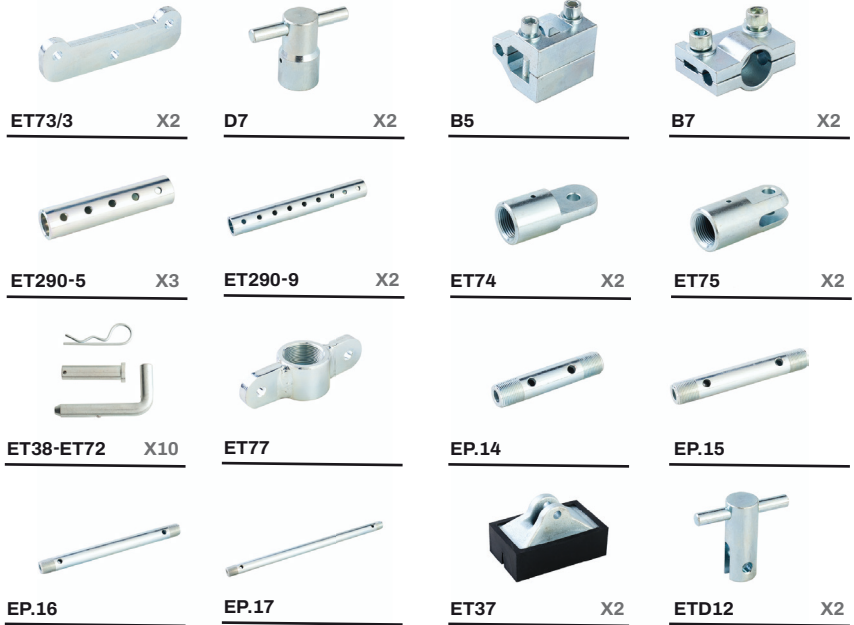


EP.25

# OPTIONAL

## KIT ACCESSORI

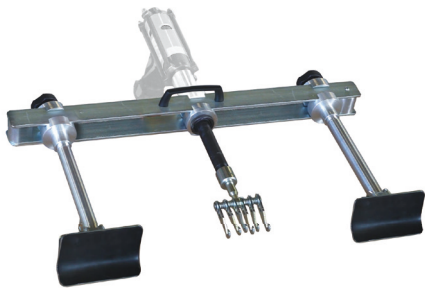
KET.A



DIMENSIONI DIMENSIONS	620 x 420 x 150 mm
PESO / WEIGHT	20 kg

## KET GRIFF

KET.G



## DIVARICATORE MECCANICO

DIV.M



## MINI DOZER

MDZ



## KIT ELECTRO PAD GLUE SYSTEM

DD.701



## KIT MATTOCK

KET.M

